

Laais

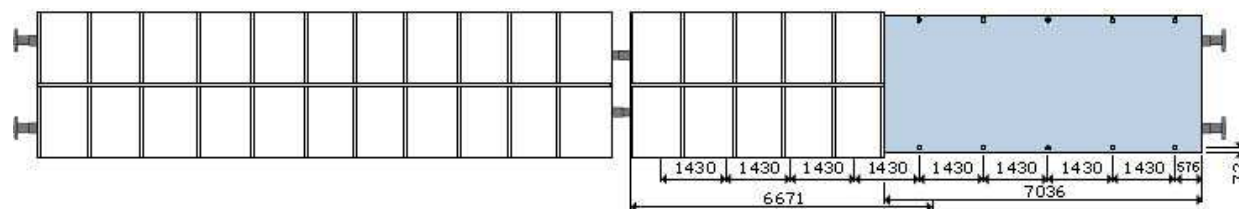


UIC	TWA	Dispo-Gruppe	NW
Laais	NLH	KRD	Laais 871

Laais

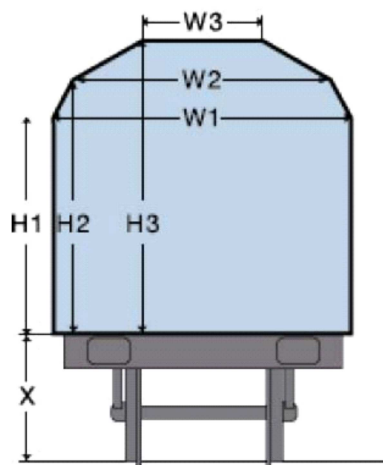
 Wagentdaten	 Wagon data	 Caractéristiques techniques	 Caratteristiche tecniche	 Vagndata	 Dane wagonu	 Vagon detayları	NLH
Dispo-Gruppe	Order group	Code groupe	Gruppo Dispo	Dispogrupp	Typ wagonu	Vagon Grubu	
Profil	Gauge	Gabarit	Profilo	Profil	Profil	Gabari	G 1
Wagengänge über Puffer	Overall length over buffers	Longueur hors tout	Lunghezza carro tra i respingenti	Längd över buffertar	Długość wagonu ze zderzakami	Tamponlar arası uzunluğu	27.000 mm
Ladelänge	Loading length	Longueur utile	Lunghezza del piano di carico	Lastytans längd	Długość przestrzeni ładunkowej	Yükleme Boyu	2 x 12.679 mm
Ladebreite	Loading width	Largueur utile	Larghezza del piano di carico	Lastytans bredd	Szerokość przestrzeni ładunkowej	Yükleme Eni	2.980 mm
Ladefläche	Loading area	Superficie utile	Superficie di carico	Lastyta	Powierzchnia ładunkowa	Yükleme Alanı	2 x 37,8 m²
Laderaum	Loading volume (cube)	Volume utile	Volume di carico	Lastvolym	Pojemność ładunkowa	Yükleme Hacmi	2 x 102 m³
Haubenöffnung - Höhe	Access height when hoods fully opened/retracted	Ouverture du capot (hauteur)	Apertura del portale - Altezza	Huvöppning - höjd	Wysokość - przy otwarciu dachu	Brandalı Duvar - Yüksekliği	2930 mm
Haubenöffnung - Breite	Access width when hoods fully opened/retracted	Ouverture du capot (largeur)	Apertura del portale - Larghezza	Huvöppning - bredd	Szerokość - przy otwarciu dachu	Brandalı Duvar - Eni	7.036 / 6.671 mm
Fußbodenhöhe über Schienenoberkante	Height of wagon floor over rail	Hauteur du plancher au-dessus du rail	Altezza del piano di carico dal piano rotaia	Lastytans höjd över rälsöverkant	Wysokość podłogi nad główką szyny	Platformun Raydan Yüksekliği	1.200 mm
Zulässige Fußbodenbelastung	Maximum floor pressure allowed	Limite de charge du plancher	Limite di portata del pavimento	Högsta tillåtna golvbelastning	Dopuszczalna obciążenie podłogi	Maksimum Taban taşıma kapasitesi	50 kN
Eigengewicht	Tare weight	Tare	Tara	Egenvikt	Masa własna	Darası	ca. 30.000 kg
Lastgrenze D	Payload D	Limite de charge sur ligne D	Limite di portata (Linee classe D)	Lastgräns D	Dopuszczalna masa brutto (klasa D)	Yükleme Sınırları (D Hatları)	ca. 60,0 t
Lastgrenze C	Payload C	Limite de charge sur ligne C	Limite di portata (Linee classe C)	Lastgräns C	Dopuszczalna masa brutto (klasa C)	Yükleme Sınırları (C Hatları)	ca. 52,0 t
Kleinster befahrbarer Gleisbogenhalbmesser	Minimum curve radius	Rayon minimum de passage en courbe	Raggio minimo di curvatura	Minsta kurvradie	Minimalny promień skrętu	En az Kurp Yarıçapı	75 m
Palettenkapazität - Euro-Paletten	Pallet capacity - Euro Pallets	Nombre de palettes européennes	Capacità di carico - Euro-palette	Pallkapacitet - Eur-Pallar	Ilość palet - europalety	Palet Kapasitesi (Adet) EUR	72 units
Palettenkapazität - Industriepaletten	Pallet capacity - Industrial Pallets	Nombre de palettes industrielles	Capacità di carico - Palette industriali	Pallkapacitet - industripallar	Ilość palet - palety przemysłowe	Palet Kapasitesi (Adet) EUR3 ve Universal	48 units
Zusatzdaten pro Wagenhälfte	Extra information by half wagon	Données complémentaires par demi-wagon	Dati supplementari per semicarro	Tilläggsdata per vagnhalva	Dodatkowe informacje do jednostki wagonu krótkosprzężonego	Vagon Yarısı için diğer bilgiler	
Verzurrösen (seitlich)	Securing rings (on side)	Anneaux d'arrimage (latéraux)	Occhielli di ancoraggio (laterali)	Lastsäkringsöglor - (på sidorna)	Uchwyty do lin zabezpieczających ładunek (boczne)	Sabit kancalar - Yan Duvar	18 units
Tragfähigkeit	Payload	Capacité de charge	Portata	Lastförmåga	Dopuszczalny ciężar ładunku	Yükleme Kapasitesi	ca. 30,0 t

Laais



NLH				
	A	B	C	D
S	34,0 t	42,0 t	52,0 t	60,0 t
120	00,0 t			

**



36 EUR-Paletten (800 x 1200)



24 Industriepaletten (1000 x 1200)



NLH			
Höhe über Fußboden		Vorhandene Ladebreite im Wandbereich	
H1	2035	W1	2980
	2050		2958
	2100		2883
	2150		2809
	2200		2735
	2250		2661
	2300		2586
	2350		2512
	2400		2438
	2450		2364
	2500		2289
	2550		2215
H2	2600	W2	2141
	2650		1991
	2700		1841
	2750		1691
	2800		1540
	2850		1390
	2900		1240
H3	2930	W3	1150